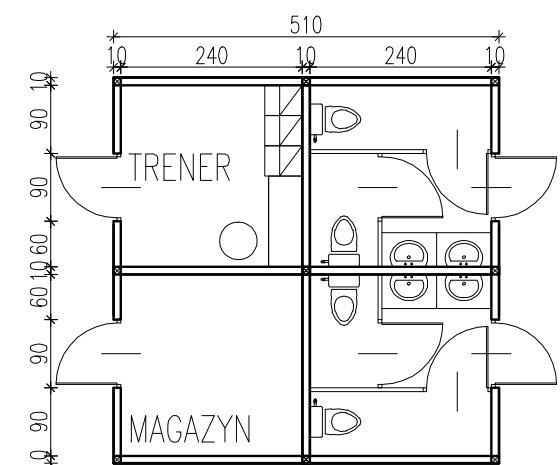
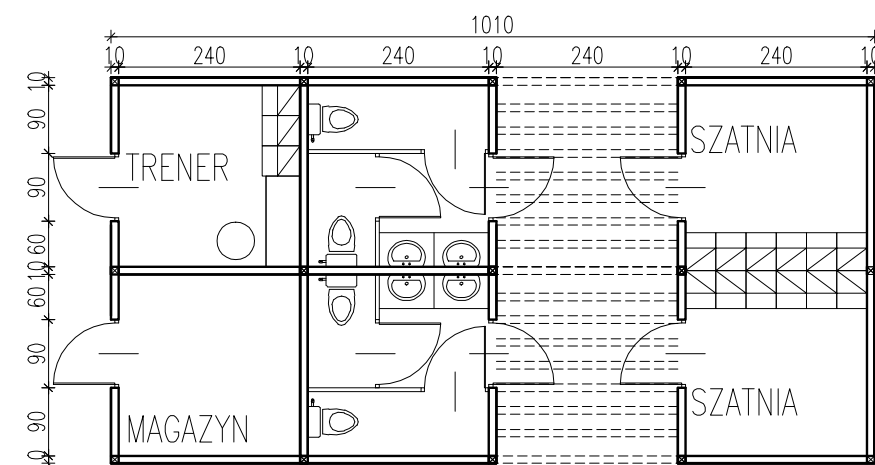


WERSJA MINIMUM

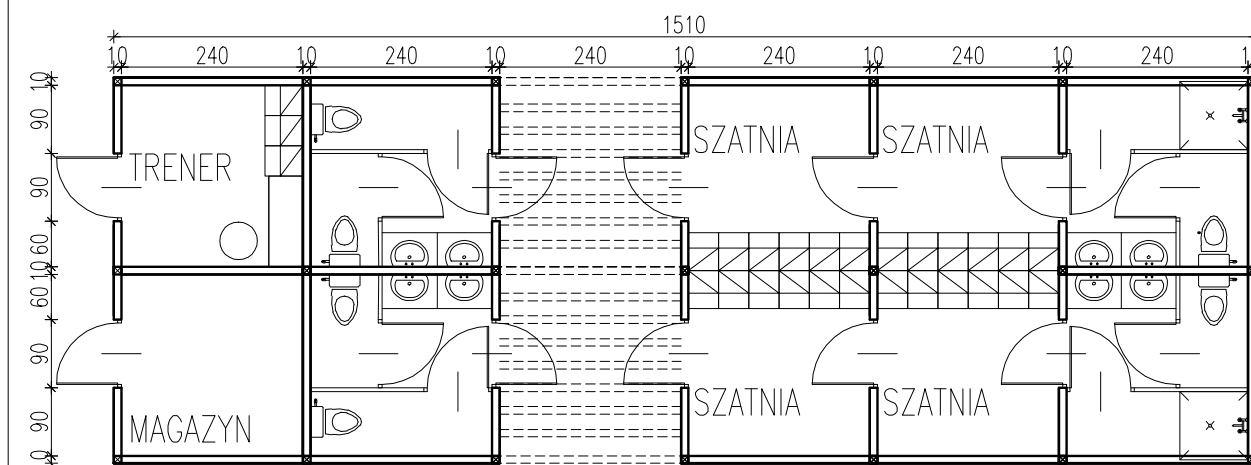


WERSJA STANDARD



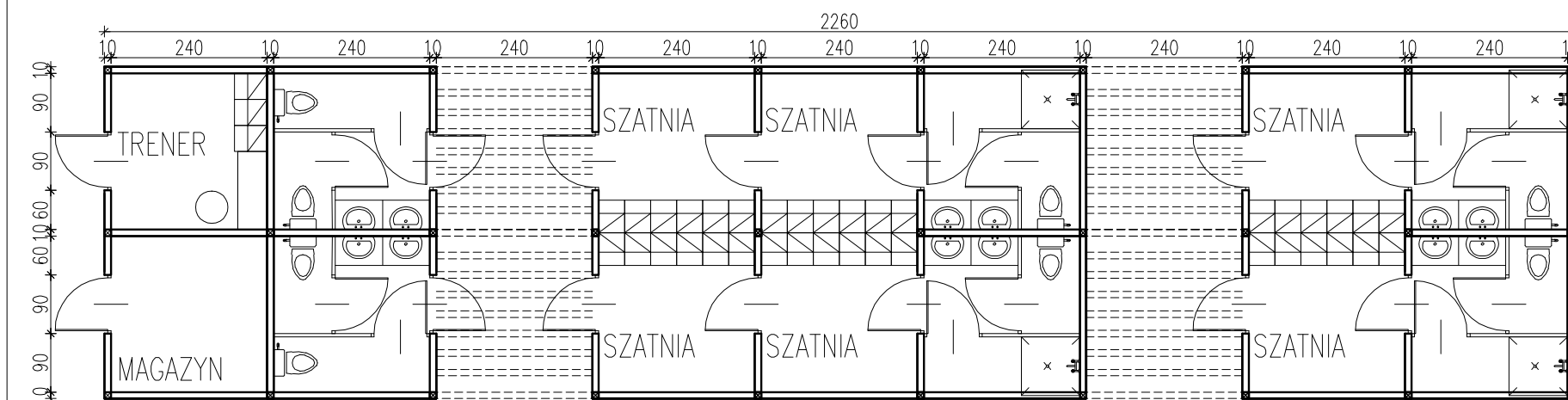
WARIANT PODŁUŻNY

WERSJA STANDARD+



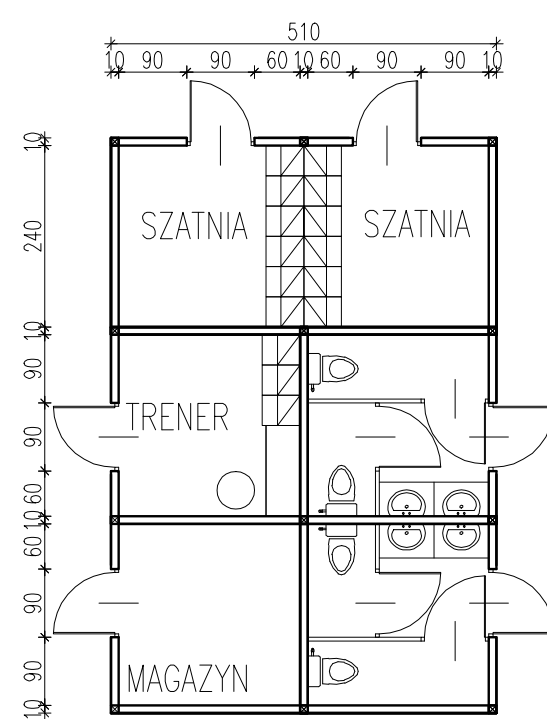
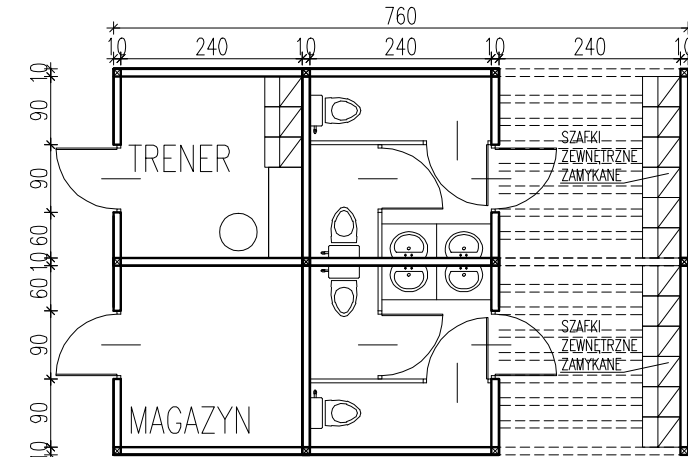
WARIANT PODŁUŻNY

WERSJA STANDARD 2+

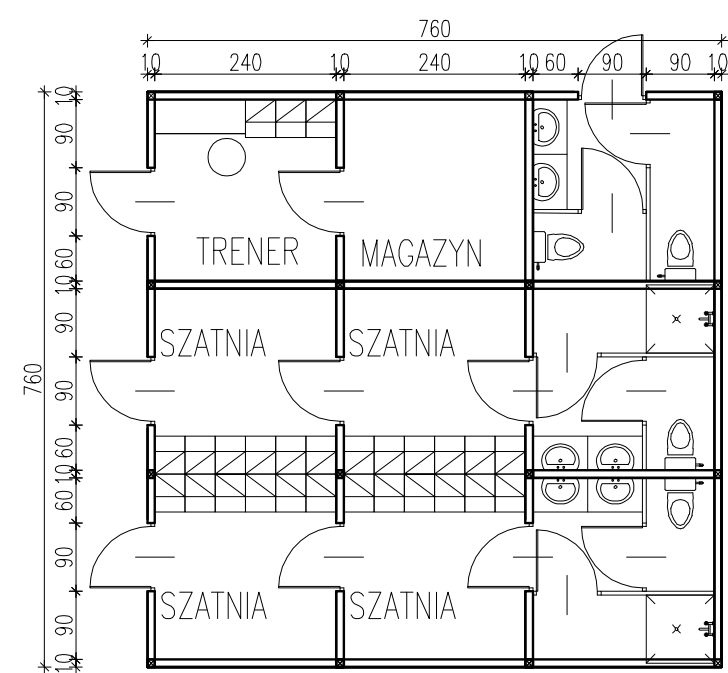


WARIANT PODŁUŻNY

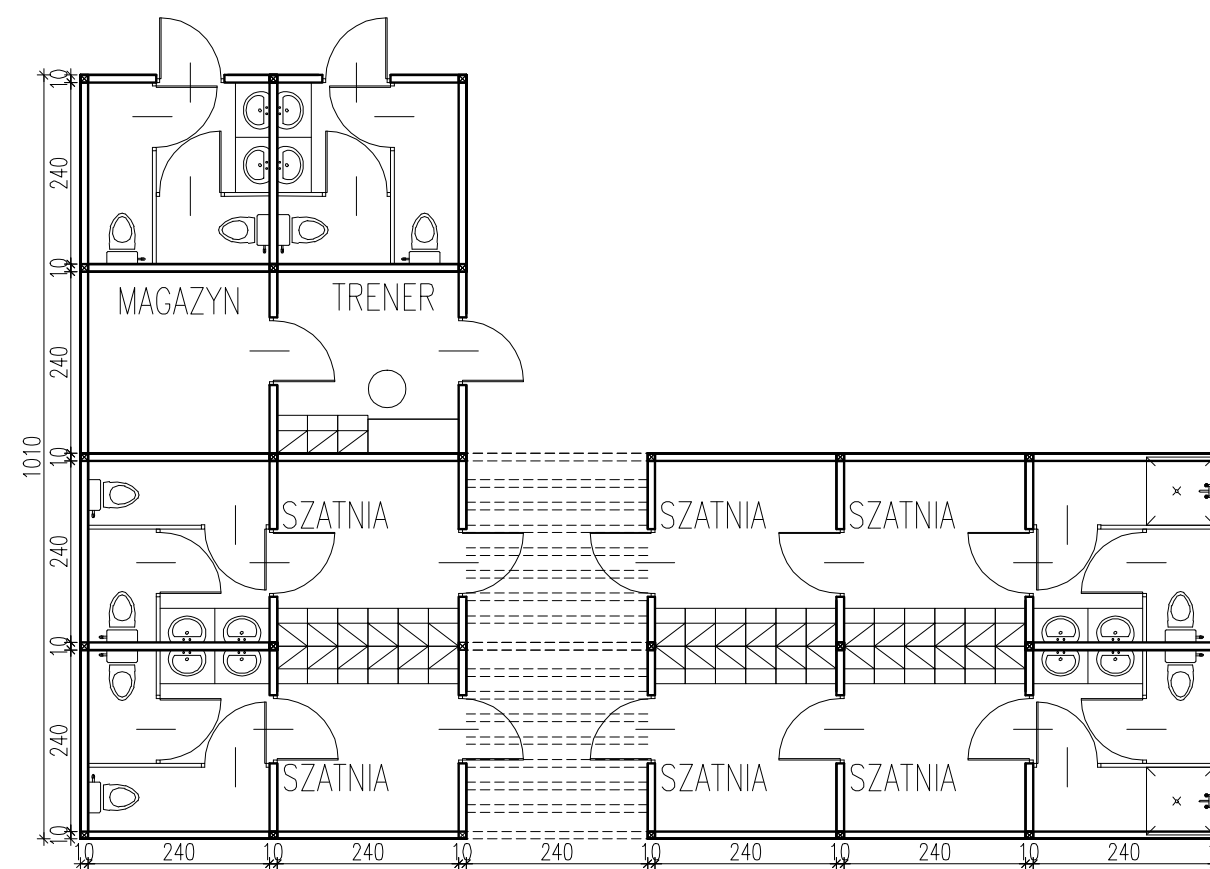
WERSJA MINIMUM+



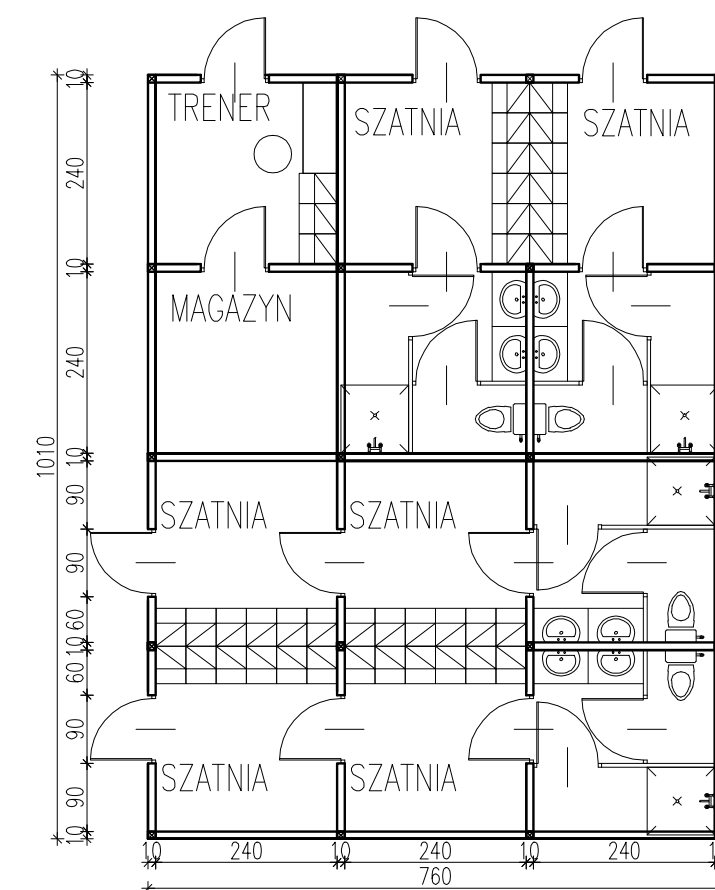
WARIANT "KOSTKA" Z MINIMALNA ILOŚCIĄ ŚCIAN OSŁONOWYCH



WARIANT "KOSTKA" Z MINIMALNA ILOŚCIĄ ŚCIAN OSŁONOWYCH



WARIANT USTAWIENIA "L"



WARIANT "KOSTKA" Z MINIMALNA ILOŚCIĄ ŚCIAN OSŁONOWYCH

ROZPOWSZECZNIANIE NINIEJSZEGO OPRACOWANIA, JAK TEŻ JEGO FRAGMENTÓW, W TYM KONCEPCJI, WYKONANYCH RYSUNKÓW, A PONADTO UMIESZCZANIE W SYSTEMACH PRZECHOWYWANIA DANYCH – ZA WYKĄTIEM WŁASCIWYCH ORGANÓW ADMINISTRACJI. PRZEKAZYWANIE W JAKIEJKOLWIEK FORMIE, W TYM: ELEKTRONICZNEJ, MECHANICZNEJ, FOTOKOPII, REPRODUKCJI, PRZEDRUKU RAZ DOKONYWANIE ZMIAN BEZ ZGODY AUTORA JEST ZABRONIONE I PODLEGA ODPOWIEDZIALNOŚCI KARNEJ Z MOCY ART.116,117,118 USTAWY Z DNIA 4 LUTEGO 1994 R. O PRAWIE AUTORSKIM I PRAWACH POKREWNYCH. (DZ.U. NR 24, POZ.83 Z 1994 R.)

zadanie:
ORLIK 2012
MODUŁOWY SYSTEM ZAPLECZA BOISK SPORTOWYCH
obiekt:

inwestor:
WYKONANO NA ZAMÓWIENIE MINISTERSTWA SPORTU I TURYSTYKI

generálny projektant/wykonawca projektu:
Kulczyński Architekt

sp. z o.o.
UL. ZGODA 4 m. 2, 00-018 WARSZAWA
tel./fax 827 29 18 tel. 828 22 00

BeMM
BeMM ARCHITEKCI sp. z o.o.
ul. Dąbrowiecka 32 m. 6, 03-932 Warszawa
tel./fax: (22) 617-23-73, 617-79-74 e-mail: bemm@beemm.pl

autorzy:
projektant generalny: arch. **Bogdan Kulczyński**
St-290/82, MKISZ5/AWW/87
projektanci: arch. **Marek Michałowski**
MA/012/03, MA-1480

schemat:
temat rysunku:
WARIANTY USTAWIEŃ SYSTEMU ORLIK 2012

opracował: arch. **Lukasz Milewski**
sprawdził:
branza: **ARCHITEKTURA**
faza: **KONCEPCJA**

nr projektu: **B.08** indeks fazy: **KON** obiekt: **00** nr rysunku: **AR-00-002** rewizja: **00** data edycji: **08.02** arkusz: **1/1** skala: **1:100**